

NEW



# 電動自動車充放電システム用コネクタ ～ KW02シリーズ～

CONNECTOR  
MB-0320-1  
2017/ 6



RoHS対応品



## 概要

KW02シリーズはCHAdeMO仕様に準拠した電動自動車充放電システム用コネクタです。耐環境性能と強度を兼ね備えた樹脂材料を採用し、高い信頼性と軽量化を実現しています。

電動自動車の大容量蓄電能力を家庭やオフィスなどの蓄電池として活用するV2H（Vehicle to Home）やV2L（Vehicle to Load）システムに使用できる他、広域での電力エネルギーの需給調整を行うV2G（Vehicle to Grid）システムにもご使用頂けます。

## 特長

- 電動自動車用充放電システムガイドライン(EVPS-002) Ver.2.1準拠
- 操作に迷わないワンアクションでの容易な挿抜操作
- 作業性の良いグリップ形状
- 耐環境性の高い材料を使用した高信頼設計
- 高強度と軽量化を両立

## 主な用途

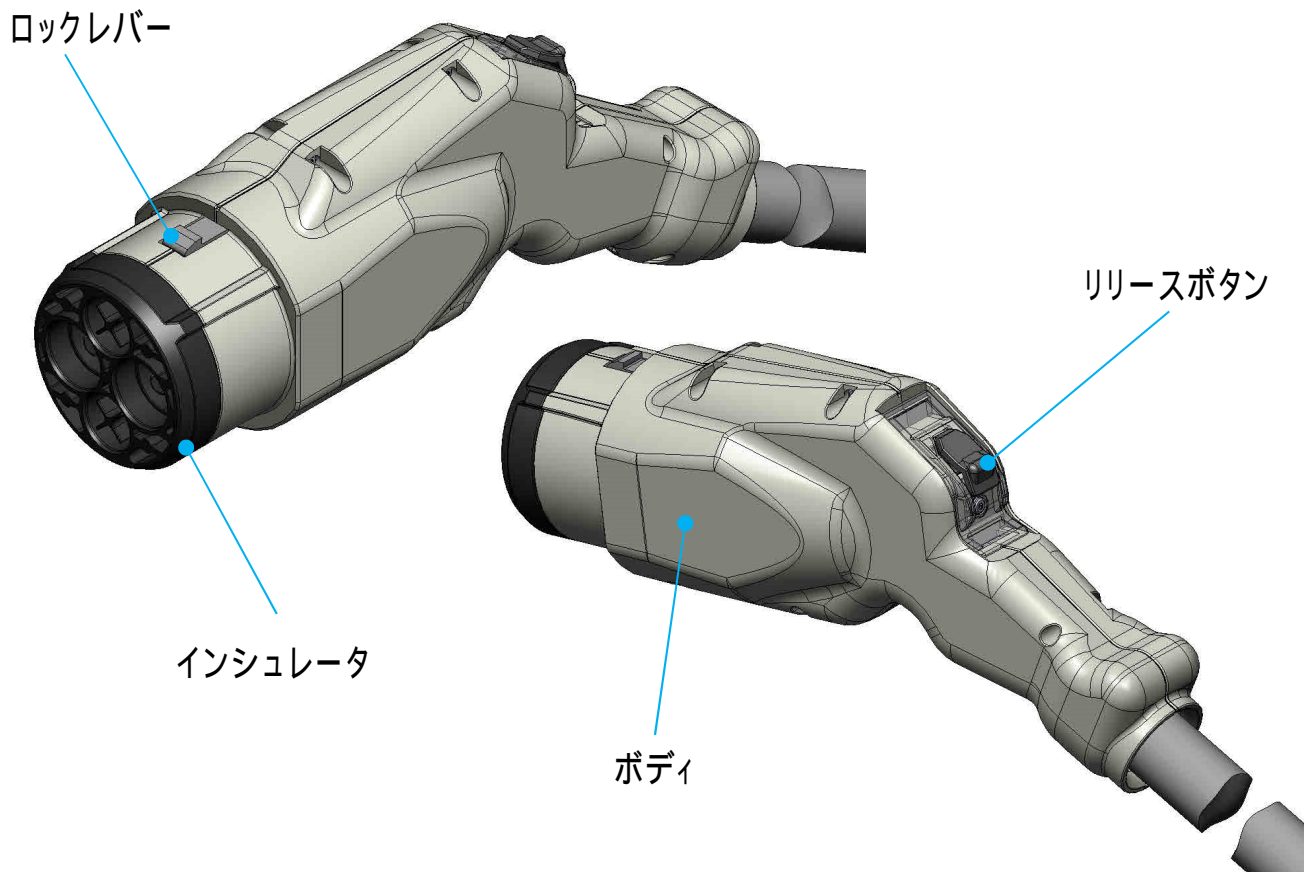
電動自動車用充放電システム（CHAdeMO仕様）  
（Vehicle to Home、Vehicle to Grid など）

一般仕様
------

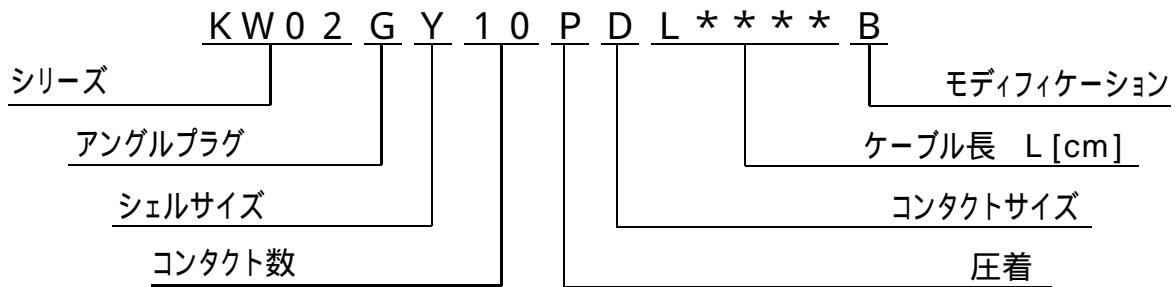
極数	: 電源(パワー) 2極、電源 (12V) 2極、信号 6極
定格電流	: 電源(パワー) 25A、電源 (12V) 6.4A、信号 2A
定格電圧	: DC450V
絶縁抵抗	: 100M 以上
耐電圧	: AC3,000V / 1分間
耐久回数	: 10,000回以上
挿入力	: 100N以下
使用温度範囲	: -30℃~+50℃

材料・仕上
-------

構成部品	材料	仕上
ボディ	耐候性樹脂	-
リリースボタン	耐候性樹脂	-
ロックレバー	ステンレス鋼	-
インシュレータ	耐候性樹脂	-



## 品名構成



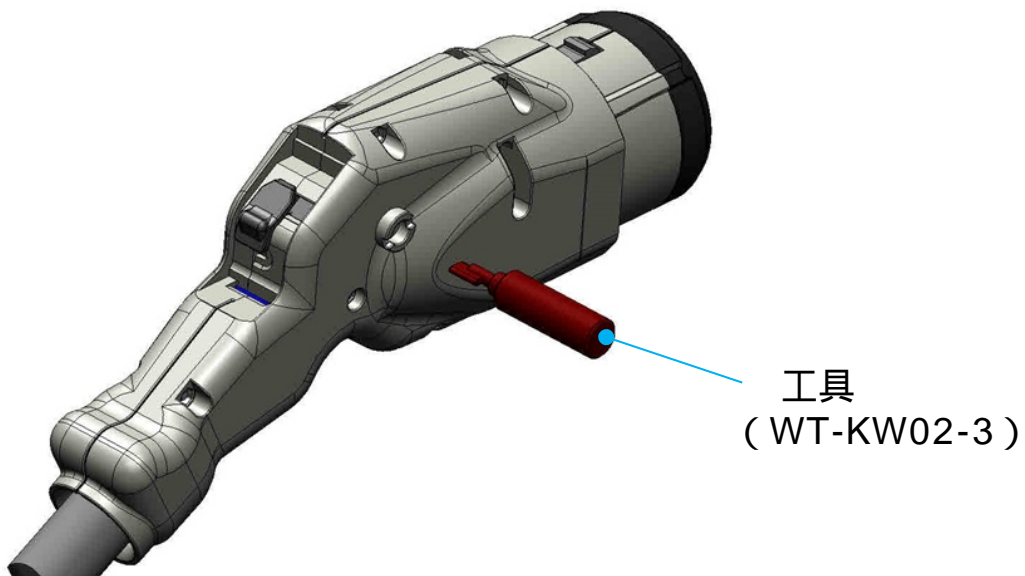
## 品名一覧

製品名	製品図番	ケーブル長	製品規格表	取扱説明書
KW02GY10PDL0400B	SJ117957	4.0m	JACS-40181	JAHL-40181
KW02GY10PDL0500B		5.0m		
KW02GY10PDL0600B		6.0m		
KW02GY10PDL0700B		7.0m		
KW02GY10PDL0800B		8.0m		

## 専用工具

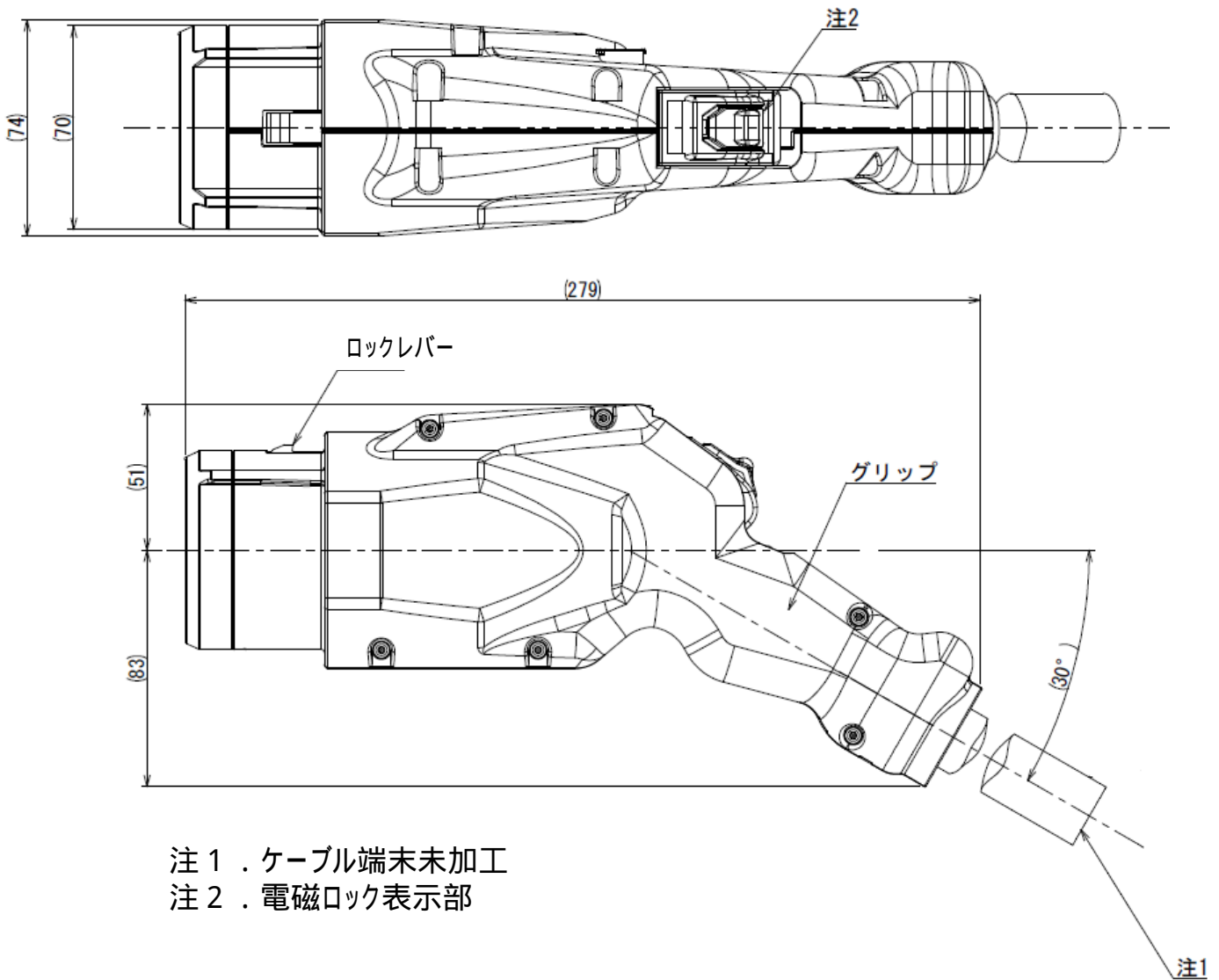
本工具は緊急リリースを行う時に使用します。  
 緊急リリースの方法については緊急リリース方法説明書を、  
 工具の使用方法については、工具取扱説明書を参照願います。

対象製品	緊急リリース方法説明書	工具名	工具取扱説明書
KW02GY10PDL****B	JAHL-40181-01	WT-KW02-3	T714385

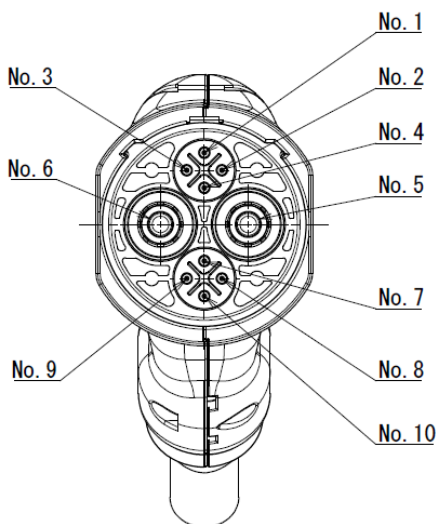


工具  
(WT-KW02-3)

外形寸法

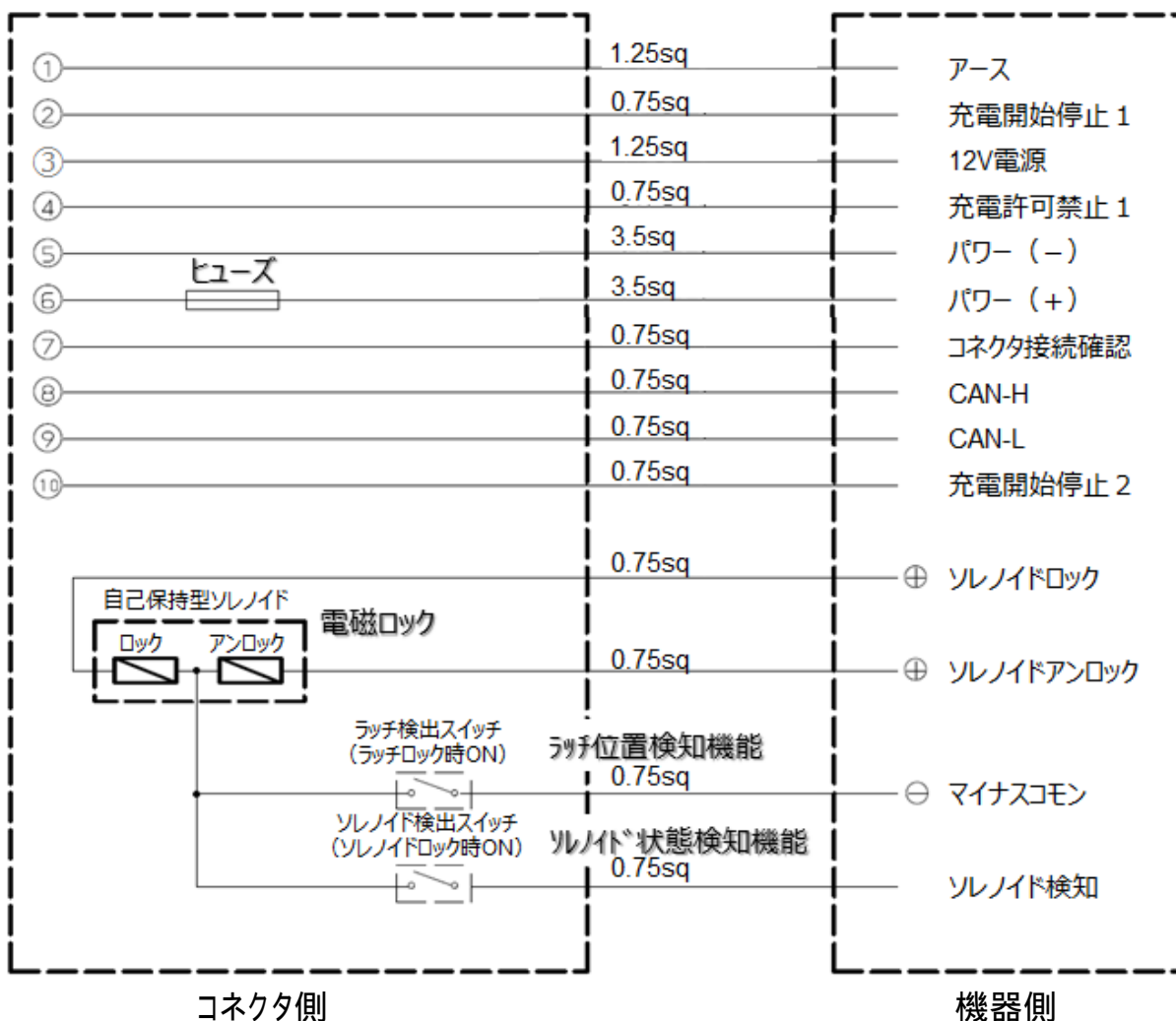


配列



No.	サイズ	色/マーキング	備考
1	1.25sq	黒/1	接地線
2	0.75sq	黒/2	作動開始停止1
3	1.25sq	黒/3	充放電コネクタ12V線
4	0.75sq	黒/4	作動許可禁止
5	3.5sq	空	DC (-)
6	3.5sq	茶	DC (+)
7	0.75sq	黒/7	充放電コネクタ接続確認
8	0.75sq	黒/8	CAN-H
9	0.75sq	黒/9	CAN-L
10	0.75sq	黒/10	作動開始停止2

コネクタ回路図



ご注文に際してのお願い

本カタログに記載の仕様は、参考値です。製品及び仕様については、予告無く変更する場合があります。記載製品のご採用のご検討やご注文に際しては、予め弊社販売窓口までお問い合わせのうえ、「納入仕様書」の取交わりをお願いします。

お客様におかれましては、保護回路や冗長回路等を設けて機器の安全を図られると共に、弊社製品の適合性について十分なお確認をお願いします。

本カタログ記載の製品は、下記の推奨用途に使用されることを意図しております。従いまして、推奨用途以外へのご使用又は極めて高い信頼性が要求される特定用途へのご使用をお考えの場合は、必ず事前に弊社販売窓口までご相談下さいませようお願い申し上げます。

(1) ご相談いただく用途例

(イ) 下記用途でお客様指定又は産業分野固有の品質保証プログラムが有る場合は、ご相談下さい。

\*用途例: 自動車電装、列車制御、通信機器(幹線)、交通信号制御、電力、燃焼制御、防火・防犯装置、防災機器、等。

(ロ) 下記特定用途へのご使用をお考えの場合は、お客様指定の品質保証プログラムにて別途承る場合があります。

\*特定用途例: 航空宇宙機器、海底中継機器、原子力制御システム、生命維持のための医療機器、等。

(2) 推奨用途例: 電算機、事務機、通信機器(端末、移動体)、計測機器、AV機器、家電、FA機器、等。

**JAE 日本航空電子工業株式会社**

ご注意

電気用品安全法の適合品をお求めの場合は、電気用品安全法で定める基準を満たした認証品をお選びください。認証品については弊社販売窓口までお問い合わせください。

プロダクトマーケティング本部

〒153-8539 東京都目黒区青葉台 3-1-19 (青葉台ビル)

TEL : 03-3780-2882 FAX : 03-3780-2946

改良の為、予告なく形状・仕様等変更することがあります。ご検討の際はお問合せ下さい。